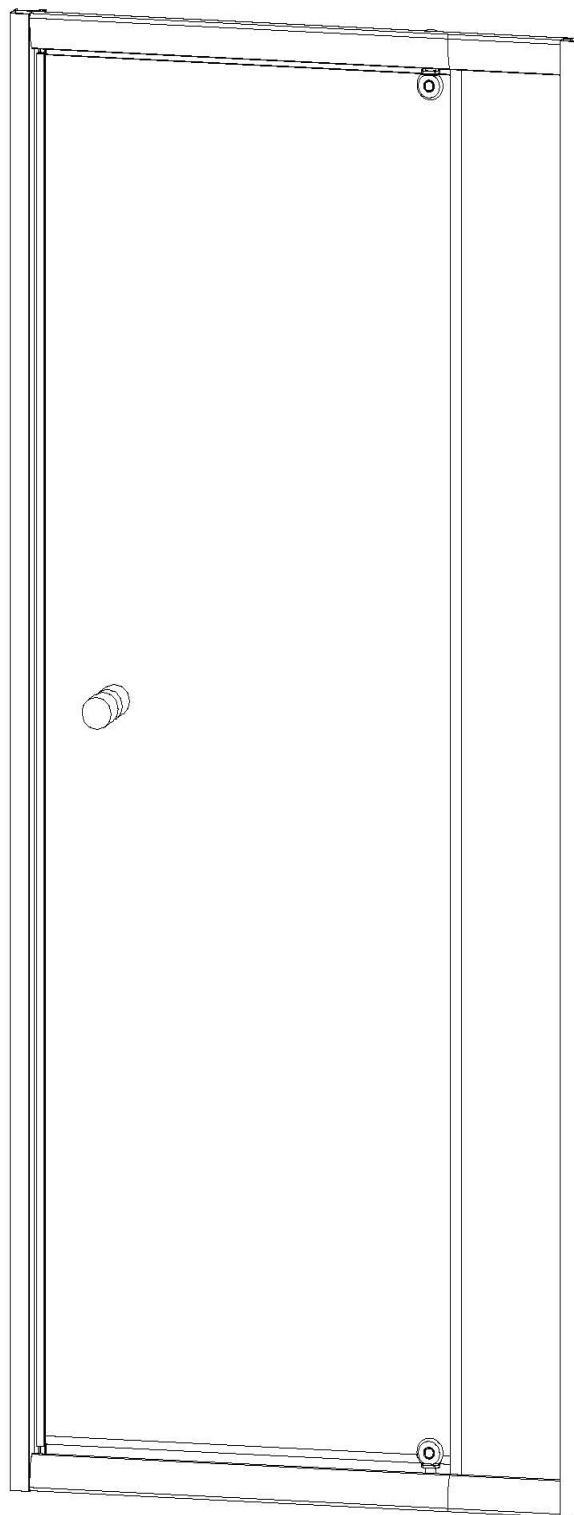


PORTE DE DOUCHE PIVOTANTE "ICE"

REF : 625447 / 625448 / 625449 / 625450

REF : 625451 / 625452 / 625453 / 625454

spécifications
625447 : 72-82 x 190 cm chromée 6 mm
625448 : 77-92 x 190 cm chromée 6 mm
625449 : 87-102 x 190 cm chromée 6 mm
625450 : 107-122 x 190 cm chromée 6 mm
625451 : 72-82 x 190 cm blanche 6 mm
625452 : 77-92 x 190 cm blanche 6 mm
625453 : 87-102 x 190 cm blanche 6 mm
625454 : 107-122 x 190 cm blanche 6 mm



ATTENTION! 2 personnes sont nécessaires pour assembler cette porte de douche

SOMMAIRE

1. Préparation	3
2. Vue éclatée	4
3. Liste des pièces détachées	5
4. Assemblage de votre porte de douche	7
A. Traçage des repères	7
B. Fixation du châssis de porte	8
C. Fixation de la porte	9
D. Mise en place des joints inférieurs de porte	10
E. Étanchéité de votre porte de douche	11
5. Dépannage	12
6. Entretien et nettoyage	13
FICHE DE COMMANDE DE SERVICE APRES VENTE	14

PORTE DE DOUCHE PIVOTANTE "ICE"

Notice de montage et d'utilisation



Ne pas utiliser cette porte de douche sans avoir lu cette notice d'instructions

Attention, le verre est un produit extrêmement fragile.

Toujours porter des gants lors de la manipulation.

Pour votre sécurité, ce produit est en verre trempé. Ce type de verre est d'une grande résistance mais possède la caractéristique de conserver "la mémoire" des chocs.

Par conséquent, il convient de manipuler ce produit avec la plus grande précaution en évitant les chocs et les torsions, notamment lors du montage.

Évitez d'installer ce type de produit dans des zones où il serait fortement exposé aux chocs.

Ne pas laisser les jeunes enfants jouer avec le produit.

Ne pas coller de film adhésif sur la surface du verre. En cas de rupture, cela générerait des morceaux de grande dimension qui pourraient être dangereux.

Lisez d'abord attentivement la présente notice qui vous fournira des informations importantes sur le montage et l'utilisation de cette porte de douche. Respectez les instructions énoncées car elles garantissent une installation et une utilisation correcte du produit, elles empêcheront tout dommage matériel ou toute blessure corporelle de l'installateur ou de l'utilisateur. Rangez ce document dans un endroit sûr et veillez à le maintenir en bon état.

1. Préparation

- Après ouverture de l'emballage, lisez attentivement cette notice, puis contrôlez toutes les pièces livrées et examinez la porte afin de détecter d'éventuels dommages dus au transport.
- Veuillez noter que les fixations murales fournies avec ce produit sont adaptées uniquement pour des murs pleins. Des murs en placoplâtre ou avec des poutres peuvent nécessiter d'autres fixations (non fournies).
- Faites attention en perçant de ne pas atteindre de tuyauterie ou de câble électrique dans les murs.
- Si la vitre de la porte est en verre structuré ou imprimé, vérifiez que la surface lisse du verre est à l'intérieur.

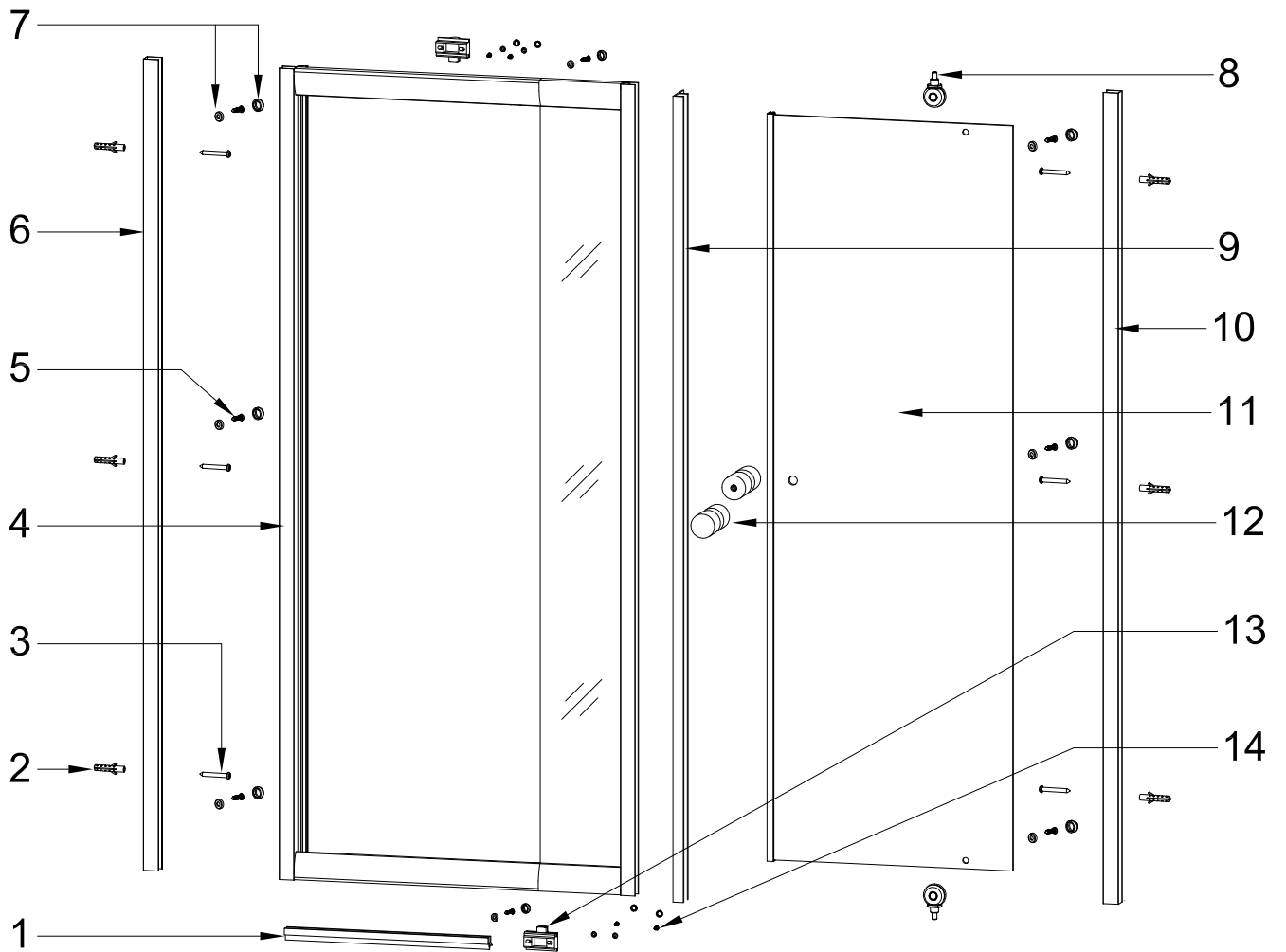


- La bonde et le receveur ne sont pas fournis.
- Ne vous agrippez pas à cette porte de douche. Cette porte de douche n'a pas été conçue pour supporter des charges lourdes.

Nous vous conseillons de ne pas utiliser de produit récurant ou à base d'ammoniaque pour l'entretien de cette porte de douche.


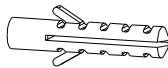
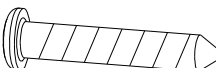
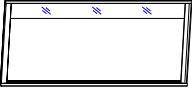
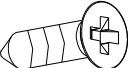

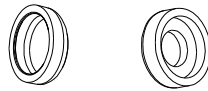
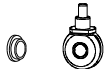
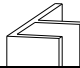
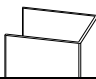


- Lors du montage de ce produit, testez le traitement anticalcaire pour vous assurer qu'il est situé du côté intérieur, avant de fixer la, ou les vitres.

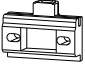
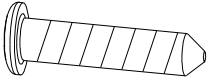
2. Vue éclatée



3. Liste des pièces détachées

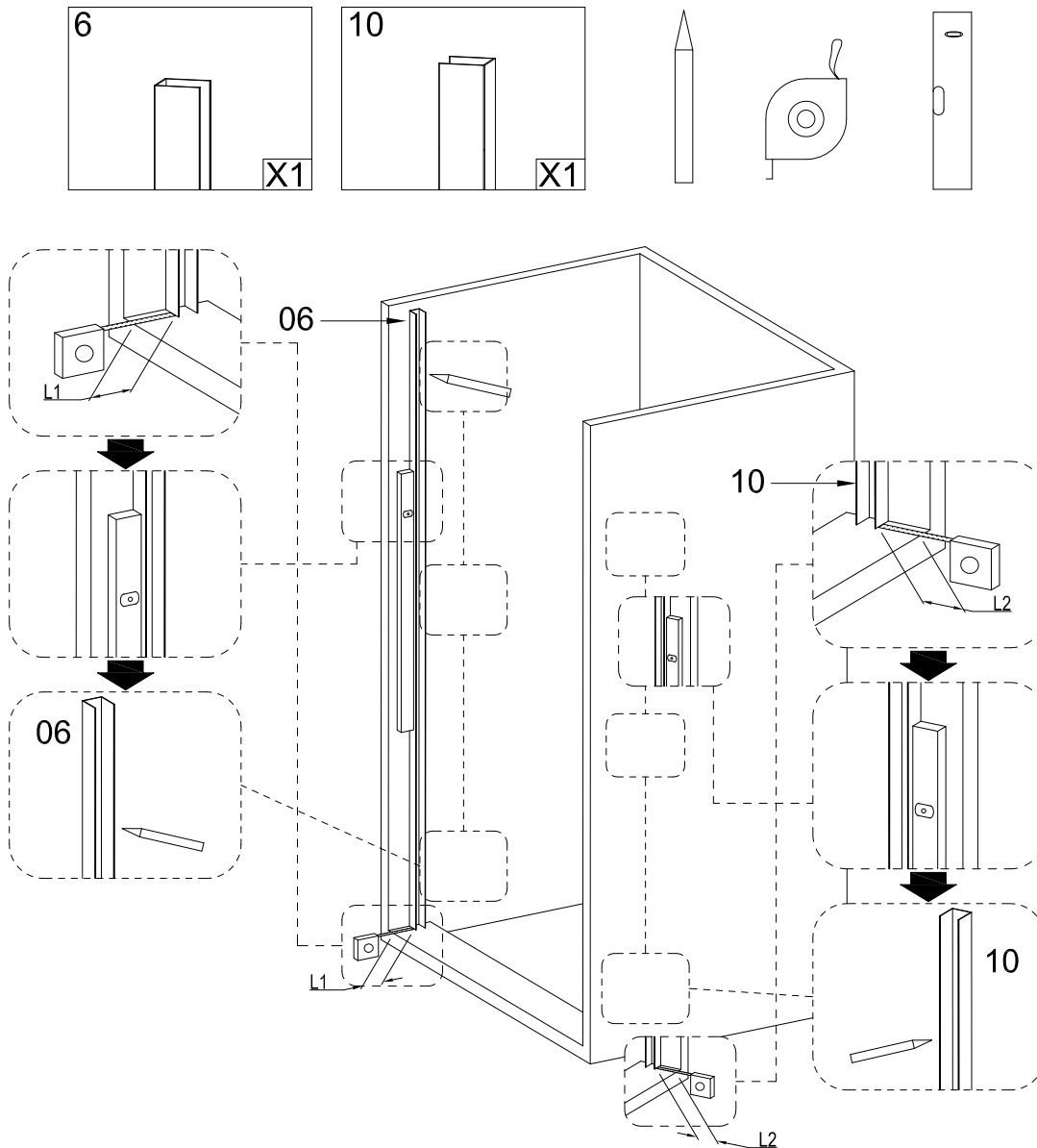
Colis 1/1 : ensemble complet de porte de douche

Numéro	Désignation	Photo	Colis	Quantité
1	joint d'étanchéité inférieur		1/1	1 pc
2	cheville murale		1/1	6 pcs
3	vis ST3.9X35		1/1	6 pcs
4	châssis de porte		1/1	1 jeu
5	vis ST3.5X10		1/1	8 pcs
6	profilé mural		1/1	1 pc
7	capuchon de vis		1/1	12 pcs
8	axe de pivot de porte		1/1	2 jeux
9	joint d'étanchéité latéral		1/1	1 pc
10	profilé mural		1/1	1 pc
11	porte vitrée		1/1	1 pc
12	poignée de porte		1/1	1 jeu

13	cylindre de pivot		1/1	2 jeux
14	vis ST3.9X25		1/1	4 pcs

4. Assemblage de votre porte de douche

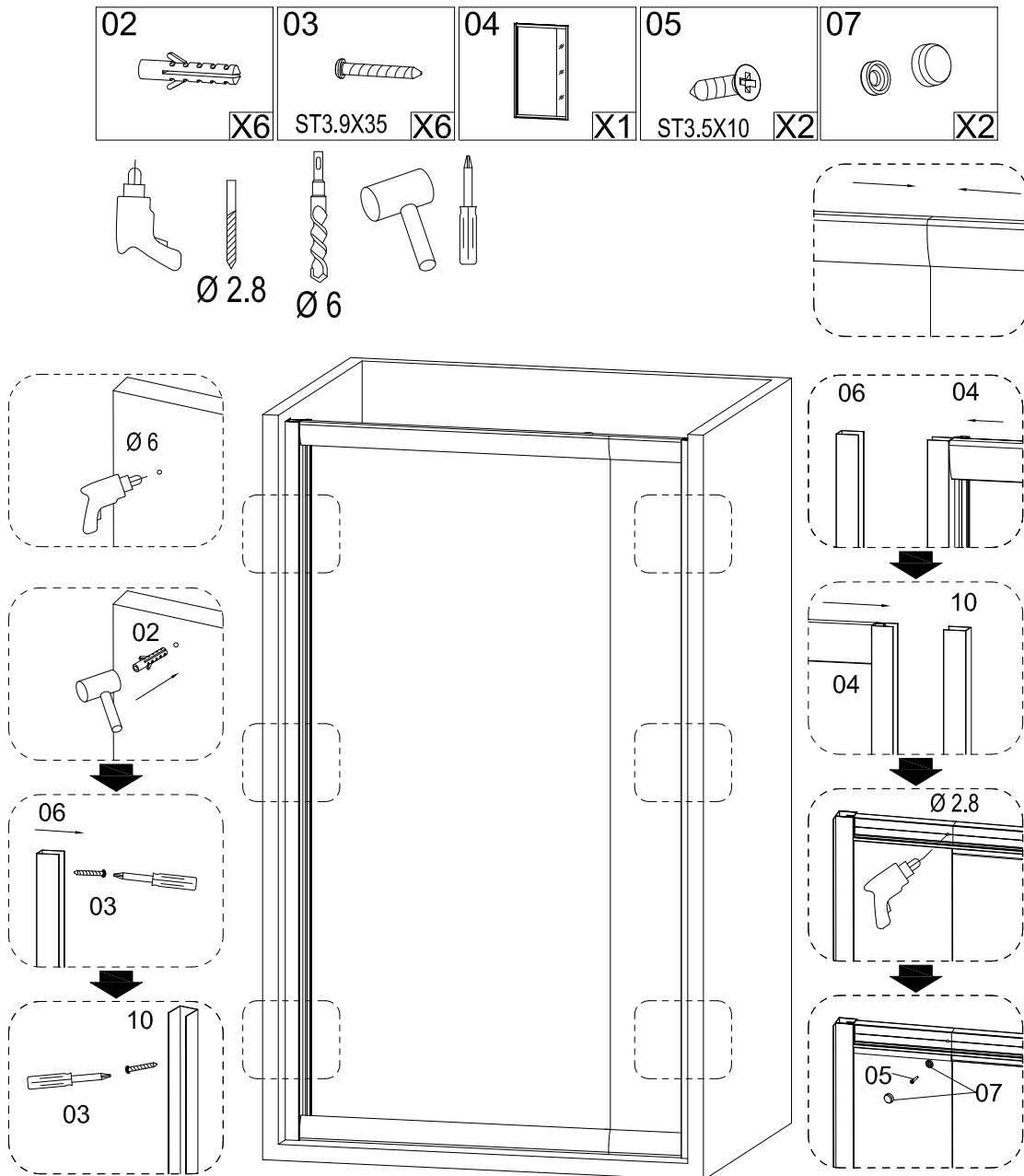
A. Traçage des repères



ATTENTION, lors du montage de ce produit, testez le traitement anticalcaire pour vous assurer qu'il est situé du côté intérieur, avant de fixer la, ou les vitres.

1. Avant le montage de votre porte de douche il est impératif de bien préparer son emplacement. Assurez-vous que les murs sont suffisamment droits et verticaux. Assurez-vous également que le sol est horizontal à l'endroit où sera située la porte.
2. Placez les profilés muraux (06 et 10) à l'endroit désiré, à l'aide d'un niveau à bulle assurez-vous d'être parfaitement à la verticale. Prenez un point de repère commun pour placer les profilés, de façon à être alignés l'un en face de l'autre. (exemple : $L1=L2$)
3. A l'aide d'un crayon tracez les points de perçage nécessaires à la fixation des profilés muraux (06 et 10).

B. Fixation du châssis de porte



1. Retirez les profilés muraux (06 et 10) et percez les six trous dans les murs en utilisant un foret Ø 6mm.

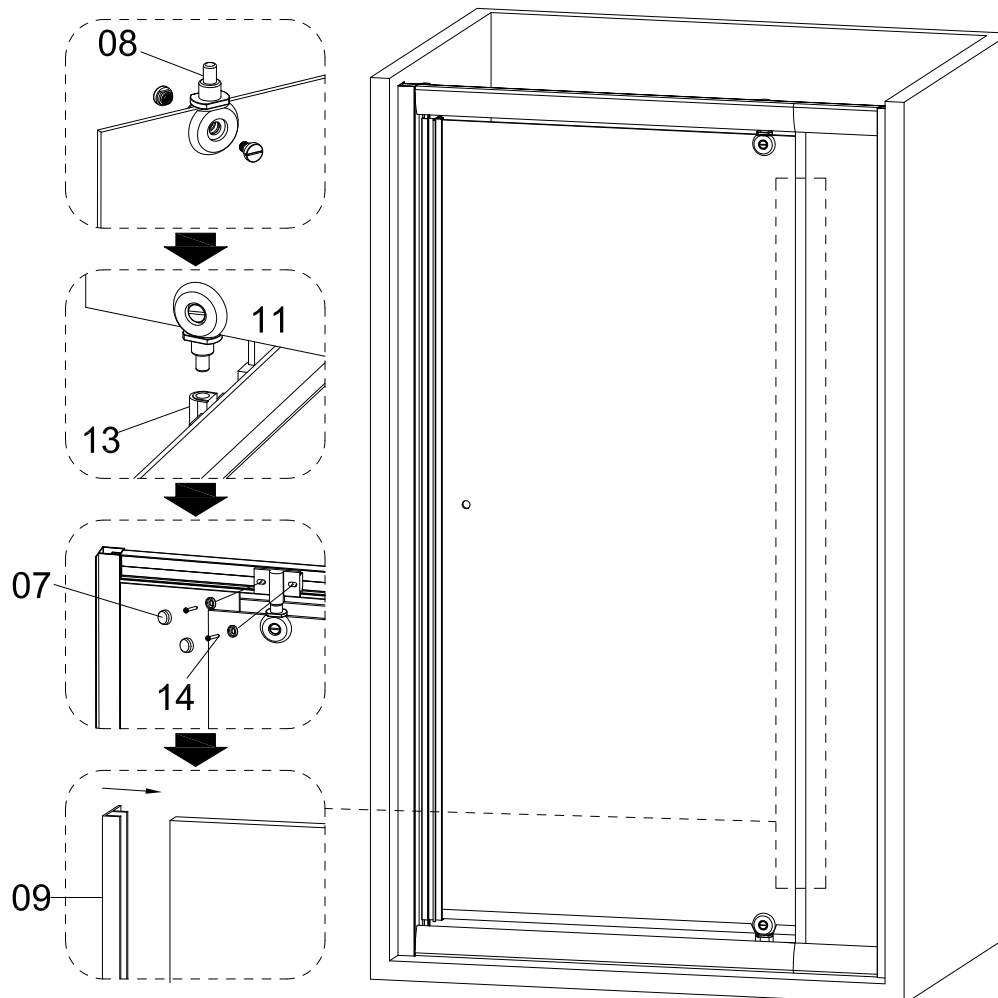
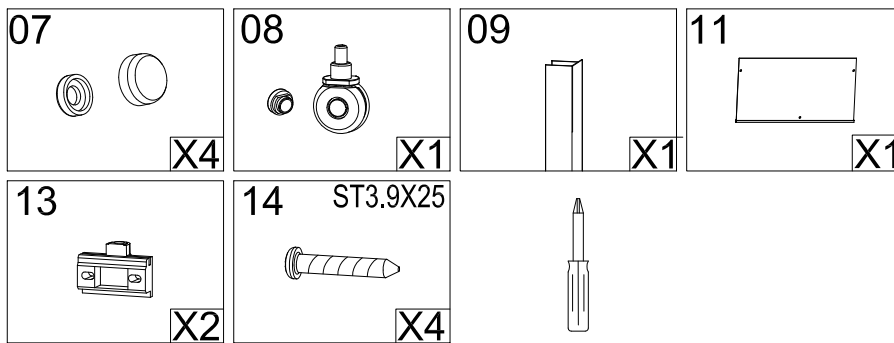
2. A l'aide d'un maillet en caoutchouc insérez six chevilles (02) dans les trous percés lors de l'étape précédente.

3. Utilisez les vis ST3.9x35 (03) pour fixer les profilés au mur, comme indiqué sur le schéma.

4. Emboîtez le châssis de porte (04) dans les profilés muraux (06 et 10), comme indiqué sur le schéma. Vous pouvez choisir le sens d'ouverture de la porte et ajuster la largeur du châssis

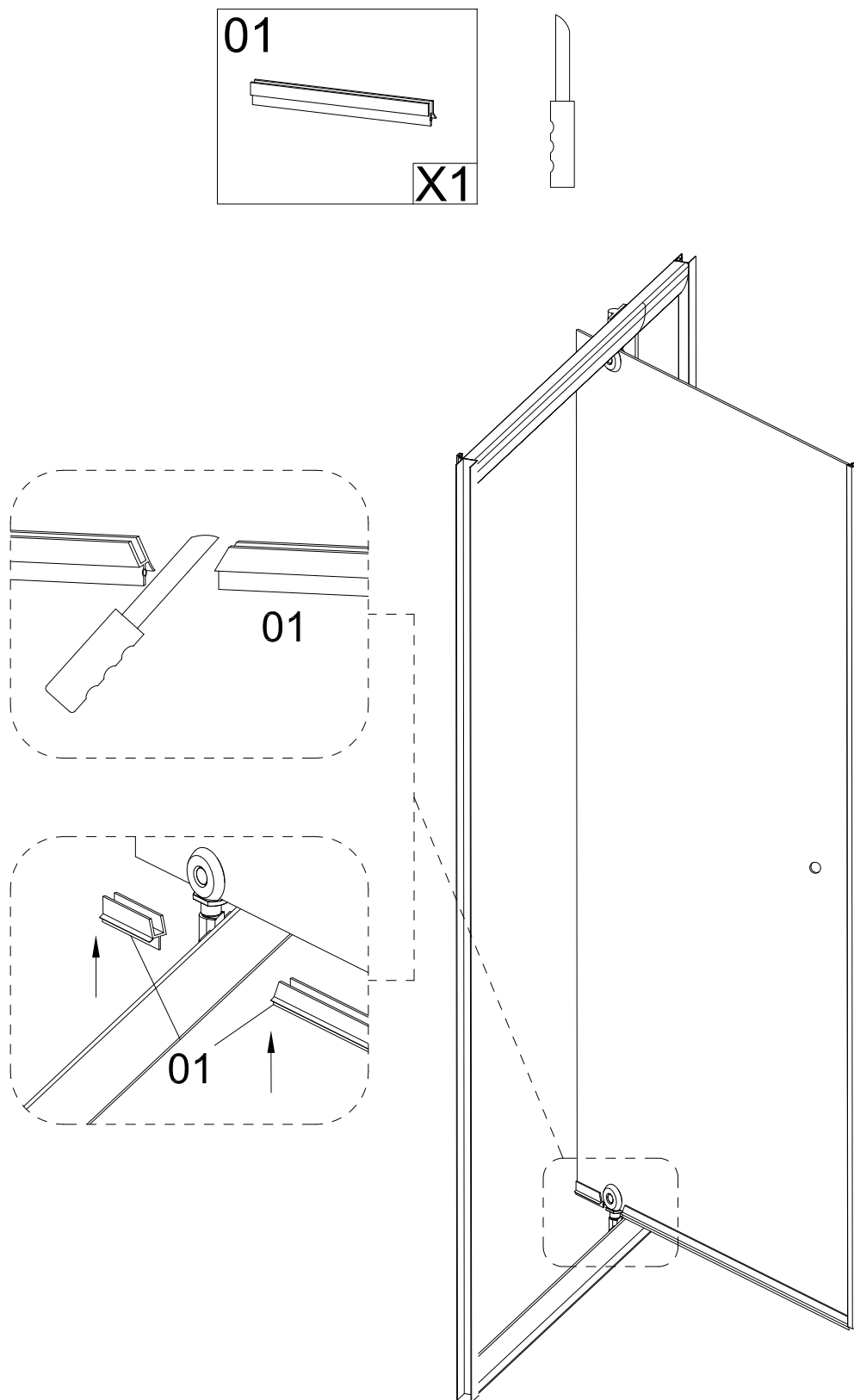
5. A l'aide d'un foret Ø 2.8mm percez un trou dans chaque rail de guidage, côté intérieur, utilisez les vis ST3.5X10 (05) et les capuchons (07) pour fixer le tout, comme indiqué sur le schéma.

C. Fixation de la porte



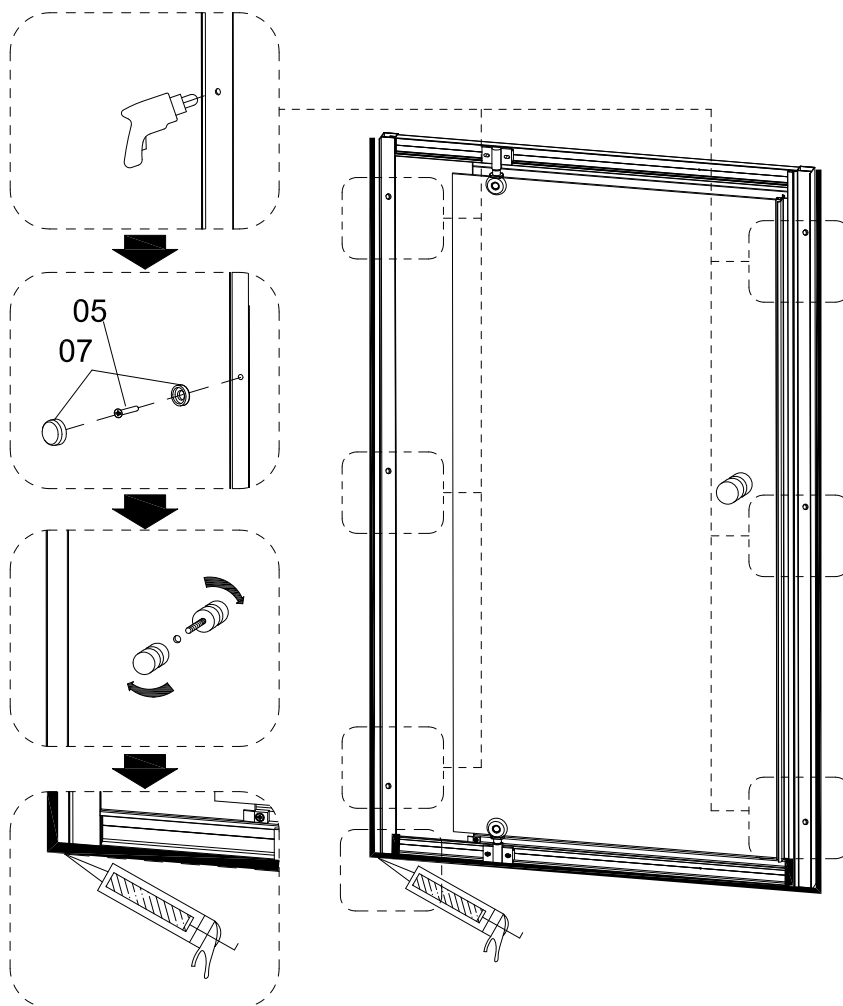
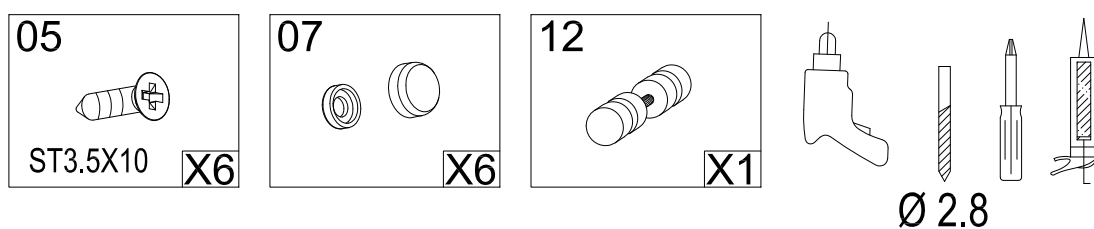
1. A l'aide d'un tournevis cruciforme utilisez les vis ST3.9X25 (14) et les capuchons (07) pour fixer le cylindre de pivot inférieur (13) au bas du châssis (04).
2. A l'aide d'un tournevis plat assemblez les axes de pivot de porte, inférieur et supérieur (08), sur la porte vitrée (11).
3. Insérez l'axe de pivot inférieur (08) dans le cylindre du bas sur le châssis (04), emboîtez le cylindre du haut sur l'axe de pivot de porte supérieur (08), puis fixez le avec les vis ST3.9X25 (14) et les capuchons (07) en haut du châssis.
4. Mettez en place le joint d'étanchéité latéral (09) le long de la petite paroi vitrée (04).

D. Mise en place des joints inférieurs de porte



1. Mettez en place le joint d'étanchéité inférieur (01) au bas de la porte vitrée (11). Utilisez un cutter pour séparer en deux le joint (01), afin de laisser l'espace nécessaire au pivot de porte, comme indiqué sur le schéma.

E. Étanchéité de votre porte de douche



1. A l'aide d'un foret Ø 2.8mm percez les trous qui serviront à fixer les profilés muraux et le châssis de la porte ensemble. Faites attention de ne pas traverser entièrement les profilés.

2. Utilisez les vis ST3.5x10 (05) et les capuchons (07) pour fixer les profilés muraux (06 et 10) avec le châssis (04) de la porte, comme indiqué sur le schéma.

3. Assemblez la poignée (12) sur la porte (11) comme indiqué sur le schéma.

4. Faites un joint de silicone au bas de la porte de douche ainsi qu'entre les murs et les profilés. Attendez 24H avant d'utiliser votre porte de douche pour permettre au silicone de sécher.

Vous avez terminé le montage de votre porte de douche.

Avant d'utiliser votre porte de douche, vérifiez son étanchéité.

En cas de fuite sur les parois rajoutez si nécessaire du silicone.

Avertissement : Veuillez manipuler les verres avec soin. Tout dommage sur les rebords ou rayures sur la surface pendant le montage ou pendant l'utilisation de la porte peut provoquer une rupture soudaine du verre. Le verre trempé se brise en petits morceaux, les rebords peuvent être coupants.



Lors de la fermeture de la porte, veuillez faire attention à ne pas vous coincer les doigts.

5. Dépannage

Problème	Solution
Fuite d'eau	<ul style="list-style-type: none">• Vérifiez l'étanchéité entre la porte vitrée, le sol et les murs.
Alignement de la porte par rapport au mur	<ul style="list-style-type: none">• A l'aide d'un niveau à bulle, vérifiez que les murs et la porte sont verticaux.
La porte ouvre mal et est bruyante	<ul style="list-style-type: none">• A l'aide d'un niveau à bulle, vérifiez que la porte de douche est montée verticalement par rapport au mur.
	<ul style="list-style-type: none">• Vérifiez la lubrification des pivots de porte.

Pour un montage optimal, vérifiez toujours que tous les murs et la porte sont verticaux et qu'ils sont correctement ajustés les uns par rapport aux autres.

Vérifiez la fixation des éléments avant de mettre en eau.

6. Entretien et nettoyage

Ces quelques conseils vous permettront d'accroître la durée de vie de votre porte de douche.

- N'utilisez jamais de produit qui pourrait endommager la surface de votre porte de douche (acide, solvant ou eau de javel).
- Vérifiez toujours les instructions du fabricant avant d'utiliser un produit d'entretien.
- N'utilisez jamais de poudre à décaper, de grattoir ou des instruments coupants, abrasifs, pour nettoyer la vitre de votre porte de douche.
- Nettoyez entièrement votre porte de douche régulièrement avec une solution de 50% de vinaigre blanc et de 50% d'eau et laissez agir 5 minutes avant de rincer.
- Nettoyez les joints de votre porte de douche avec un spray antibactérien régulièrement pour garder un aspect neuf plus longtemps.
- Laissez votre porte de douche ouverte après chaque utilisation pour éviter les moisissures.
- Rincez votre paroi après chaque utilisation pour éviter les traces de savon ou de gel douche sur les parois.



Veillez attendre 24 heures avant d'utiliser votre porte de douche pour permettre au silicone de sécher.

Fiers de vous apporter le meilleur en prix et en qualité, nous mettons toute notre exigence à vous satisfaire.

SERVICE CONSOMMATEURS
1, rue Montaigne
45380 La Chapelle St Mesmin
France

09 70 82 04 12 [Prix d'un appel local.]
Non surtaxé.

service-consommateurs@mr-bricolage.fr
www.mr-bricolage.fr

Importé de RPC par MBI

"Photos non contractuelles"

Pour des raisons d'améliorations, les formes de certains accessoires peuvent changer sans préavis.

© Tous droits réservés

PRODUIT : PORTE DE DOUCHE PIVOTANTE "ICE"

Référence	Cochez la case correspondante
625447	<input type="checkbox"/>
625448	<input type="checkbox"/>
625449	<input type="checkbox"/>
625450	<input type="checkbox"/>
625451	<input type="checkbox"/>
625452	<input type="checkbox"/>
625453	<input type="checkbox"/>
625454	<input type="checkbox"/>

Numéro	Désignation	**Cochez la case correspondante**	Quantité
1	joint d'étanchéité inférieur	<input type="checkbox"/>	
2	cheville murale	<input type="checkbox"/>	
3	vis ST3.9X35	<input type="checkbox"/>	
4	châssis de porte	<input type="checkbox"/>	
5	vis ST3.5X10	<input type="checkbox"/>	
6	profilé mural	<input type="checkbox"/>	
7	capuchon de vis	<input type="checkbox"/>	
8	axe de pivot de porte	<input type="checkbox"/>	
9	joint d'étanchéité latéral	<input type="checkbox"/>	

10	profilé mural	<input type="checkbox"/>	
11	porte vitrée	<input type="checkbox"/>	
12	poignée de porte	<input type="checkbox"/>	
13	cylindre de pivot	<input type="checkbox"/>	
14	vis ST3.9X25	<input type="checkbox"/>	
15	Colis 1/1 : ensemble complet de porte de douche	<input type="checkbox"/>	

* La garantie est prise en compte dans le cadre d'une utilisation normale du produit.

* Sont exclus de la garantie:

- La casse au montage, au déballage et durant le transport
- Les dommages résultant d'une utilisation non prévue
- les dégâts résultant de l'utilisation de solvants abrasifs
- Les pièces d'usures

* Si un ou plusieurs éléments étaient endommagés ou manquants, veuillez remplir la fiche précédente et contactez votre revendeur le plus proche.

* Munissez-vous de votre ticket de caisse ou de votre facture de magasin avant toute réclamation.

* Le silicone n'est pas fourni mais il est impératif pour l'étanchéité. N'utilisez jamais votre porte de douche avant d'avoir effectué les recommandations du chapitre "Etanchéité de votre porte de douche".

* Veuillez cocher la case correspondante, inscrire la quantité requise et vous rendre au dépôt afin de passer les commandes de pièces détachées.

Nom du dépôt	
Adresse du dépôt	
Numéro de téléphone	
Nom de l'interlocuteur	
Nom du client	
Numéro de commande SAV	

	Oui	Non
Sous garantie :	<input type="checkbox"/>	<input type="checkbox"/>
Ticket de caisse joint :	<input type="checkbox"/>	<input type="checkbox"/>
SAV magasin ou SAV client :	<input type="checkbox"/>	

Date: